

KOBELCO RK500-2

■クレーン部主要諸元

●クレーン性能		
最大定格総荷重	10.2mブーム	51,000kg×2.9m(11本掛)
	17.4mブーム	28,000kg×5.0m(6本掛)
	23.6mブーム	22,000kg×5.5m(5本掛)
	24.6mブーム	20,000kg×6.0m(5本掛)
	31.8mジブ	14,000kg×6.5m(4本掛)
	39.0mジブ	7,600kg×10.0m(4本掛)
	9.0mジブ(最大)	3,500kg(1本掛)
	15.0mジブ(最大)	2,400kg(1本掛)
	補助シーブ(最大)	5,000kg(1本掛)
主ブーム長さ	10.2m~39.0m	
ジブ長さ	9.0m,15.0m	
フック最大地上揚程	主フック	40.2m
	ジブフック	54.9m
最大作業半径	ブーム	34.0m
	ジブ	標準ジブ38.8m スカイチルトジブ(オプション)39.5m
ワイヤロープ	フリー付きウインチ	主巻 126m/min(4層目) 補巻 109m/min(2層目)
	フリーレスウインチ	主巻 高速170m/min 低速115m/min(4層目) 補巻 100m/min(2層目)
ブーム伸長速度	117 sec/28.8m	
ブーム上げ速度	55 sec/0°~83.5°	
旋回速度	2.1min ¹ 2.1rpm	
●クレーン部主要機構		
主ブーム形式	箱型5段式、2・3段同時、4・5段同時伸縮 ワイヤロープ併用油圧伸縮式	
ジブ形式	圧縮トラスおよび箱型2段引出し式、パワーセットジブ 標準ジブ:3段傾斜式(5°,17°,30°) スカイチルトジブ(オプション):油圧無段傾斜式(5°~45°)	
ブーム起状装置	複動油圧シリンダ直押し(1本)、緊急遮断弁付	
巻上装置	油圧モータ駆動歯車減速式、自動ブレーキ(フリーフォール付き)または油圧モータ駆動遊星歯車減速式(フリーフォールレス)、独立ウインチ2基	
旋回装置	油圧モータ駆動遊星歯車減速機、ネガブレーキ付、フリー・ロック切換式	
アウトリガ	形式	全油圧式H型またはX型
	張出幅	H型:7.4m,6.8m,5.5m,4.1m,2.55m X型:7.4m,6.8m,5.5m,4.1m,3.5m
●ワイヤロープ		
主巻	用 IWRC 6×Fi(22+7) 難燃性 φ18mm×220m	
補巻	用 IWRC 6×Ws(26) 難燃性 φ18mm×120m	
●油圧装置		
油圧ポンプ形式	2連可変プランジャ+3連ギヤ	
作動油タンク油量	600L	
●安全装置		
過負荷防止装置(自動停止)、巻過防止装置(自動停止)、旋回自動停止装置、作業領域制限装置、マルチディスプレイ(含 後方確認カメラ、ドラム監視カメラ)、アウトリガ張出幅自動検出装置、作業用補助ブレーキ、旋回警告灯、乗降遮断式レバーロック、チェック&セーフティモニタ、玉掛ワイヤ外れ止め装置、油圧安全弁、ブーム伸縮保安装置、ブーム伸縮順序誤動作防止装置(誤動作自動停止)、ブーム起伏保安装置、巻上保安装置、巻上ドラムロック装置(フリー付きウインチ)、フリーフォールインタロック装置(フリー付きウインチ)、アウトリガ保安装置、過負荷外部表示灯		

■キャリヤ部主要諸元

●キャリヤ性能		
最高走行速度	49km/h	
登坂能力	tanθ 0.577(30°)	
最小回転半径	2輪操向	10.8m
	4輪操向	6.3m
エンジン	型式	日産ディーゼル2A-GE13C
	種類	水冷4サイクル直列6気筒、インタークーラターボ付直接噴射式ディーゼル
	総排気量	13.074L
	最大出力	272kW/2,000min ⁻¹ {370PS/2,000rpm}
最大トルク	1470N·m/1,100min ⁻¹ {150kgf·m/1,100rpm}	
●キャリヤ主要機構		
走行駆動方式	4輪駆動(4×4)・2輪駆動(4×2)切換式 3要素1段2相	
変速機形式	手動および電子制御フルオートマチック 前進3段・後進1段(High/Low切換付)	
車軸および懸架方式	全浮動式ハイドロニューマチック	
ステアリング	形式	全油圧パワーステアリング 非常用ステアリング装置・逆ステアリング補正装置付
	モード	ノーマル(前2輪)、クランプ(4輪)、クラブ(4輪)、リヤ(後2輪)
ブレーキ形式	主ブレーキ	空気油圧複合式4輪ディスクブレーキ
	補助ブレーキ	トルコンロックアップ連動電子制御排気ブレーキ、 流体式リターダ付
タイヤサイズ	505/95 R25 183E ROAD	
燃料タンク容量	300L	
●安全装置		
非常用ステアリング装置、リヤステオートロック、サスペンションロック装置、エンジンオーバーラン警報装置、チェック&セーフティモニタ、ブームミラー、バックパーザ		
●走行時寸法		
全長	12,330mm	
全幅	2,960mm	
全高	3,685mm	
ホイールベース	5,050mm	
トレッド	2,380mm	
フロントオーバーハング	4,955mm	
リアオーバーハング	2,325mm	
●車両総質量		
全質量	38,895kg	
前軸重	19,445kg	
後軸重	19,450kg	
●乗車定員		
1名		

単位は国際単位系のSI単位表示で{|内は従来表示です

KOBELCO RK500-2

作業半径 (m)	ブーム長さ (m)	アウトリガ最小(X型: 3.5m) 張出(側方)				アウトリガ最小(H型: 2.55m) 張出(側方)			
		10.2	17.4	23.6	24.6	10.2	17.4	23.6	24.6
2.9		25.00				16.00			
3.0		25.00				16.00			
3.2		25.00	19.00	17.10	17.00	16.00	12.00	11.10	11.00
3.5		25.00	19.00	17.10	17.00	16.00	12.00	11.10	11.00
3.75		24.40	19.00	17.10	17.00	15.40	12.00	11.10	11.00
4.0		22.35	19.00	17.10	17.00	14.00	12.00	11.10	11.00
4.5		17.60	17.40	16.10	16.00	11.30	10.90	10.90	10.80
5.0		14.35	14.20	14.05	14.00	9.30	9.05	9.00	8.90
5.5		12.00	11.85	11.65	11.60	7.80	7.55	7.55	7.45
6.0		10.15	10.00	9.85	9.80	6.60	6.40	6.35	6.25
6.5		8.70	8.50	8.40	8.35	5.65	5.45	5.40	5.30
7.0		7.55	7.35	7.25	7.20	4.85	4.65	4.65	4.55
7.2		7.25	7.05	6.90	6.85	4.55	4.40	4.35	4.25
7.5			6.45	6.30	6.25		4.00	4.00	3.90
8.0			5.60	5.50	5.45		3.45	3.40	3.30
8.5			4.90	4.80	4.75		2.95	2.90	2.80
9.0			4.30	4.20	4.15		2.50	2.45	2.35
9.5			3.75	3.70	3.65		2.05	2.00	1.90
10.0			3.30	3.25	3.20		1.65	1.60	1.50
11.0			2.60	2.55	2.50		0.95	0.90	0.80
12.0			1.90	1.85	1.80				
13.0			1.30	1.25	1.20				
14.0			0.80	0.70	0.65				
最小ブーム角度		0°	15°	46°	49°	0°	40°	56°	58°

●主ブーム/アウトリガ不使用時

作業半径 (m)	ブーム長さ (m)	定置ぶり						走行ぶり (2km/h以下)						作業半径 (m)
		全周			前方			全周			前方			
		10.2	17.4	24.6	10.2	17.4	24.6	10.2	17.4	24.6	10.2	17.4	24.6	
3.0		12.00	10.00	5.50	20.00	15.00	10.50	8.00	6.50	4.50	14.50	10.50	8.00	3.0
3.5		9.10	8.50	5.50	20.00	15.00	10.50	8.00	6.50	4.50	14.50	10.50	8.00	3.5
3.75		8.05	7.50	5.50	20.00	15.00	10.50	8.00	6.50	4.50	14.50	10.50	8.00	3.75
4.0		7.20	6.65	5.50	20.00	15.00	10.50	7.20	6.50	4.50	14.50	10.50	8.00	4.0
4.5		5.70	5.25	5.00	17.40	15.00	10.50	5.70	5.30	4.50	12.50	10.50	8.00	4.5
5.0		4.50	4.15	4.00	15.50	15.00	10.50	4.50	4.20	4.20	11.00	10.50	8.00	5.0
5.5		3.60	3.25	3.15	14.00	13.70	10.50	3.60	3.30	3.25	10.00	10.50	8.00	5.5
6.0		2.80	2.55	2.45	12.80	12.40	10.50	2.80	2.60	2.45	9.10	9.50	8.00	6.0
6.5		2.20	1.95	1.85	11.70	11.30	9.50	2.20	2.00	1.90	8.40	8.60	8.00	6.5
7.0		1.70	1.45	1.35	10.70	10.30	8.70	1.70	1.50	1.40	7.80	7.80	7.25	7.0
7.2		1.50	1.25	1.15	10.20	9.90	8.35	1.50	1.30	1.20	7.50	7.50	7.00	7.2
7.5			1.05	0.95		9.40	7.90		1.10	1.00		7.10	6.65	7.5
8.0			0.70	0.65		8.60	7.30		0.75	0.65		6.50	6.05	8.0
8.5						7.70	6.80					5.85	5.50	8.5
9.0						6.80	6.30					5.30	5.00	9.0
9.5						6.05	5.75					4.80	4.55	9.5
10.0						5.40	5.25					4.30	4.10	10.0
11.0						4.35	4.20					3.60	3.35	11.0
12.0						3.50	3.35					3.00	2.75	12.0
13.0						2.80	2.65					2.45	2.25	13.0
14.0						2.20	2.10					2.00	1.80	14.0
14.4						2.00	1.90					1.80	1.65	14.4
15.0							1.60						1.40	15.0
16.0							1.20						1.05	16.0
17.0							0.85						0.75	17.0
最小ブーム角度		0°	54°	66°	0°	0°	38°	0°	54°	66°	0°	0°	38°	最小ブーム角度

KOBELCO RK500-2

■定格総荷重

●スカイヒルトジブ

アウトリガ最大(7.4m)張出(全周)

アウトリガ最大(7.4m)張出(全周)															
9.0mジブ									15.0mジブ						
ジブ角度 ブーム角度	5°				25°		45°		ジブ角度 ブーム角度	5°		25°		45°	
	ブーム長:36m以下		ブーム長:36mを超え39m以下		作業半径 (m)	荷重 (t)	作業半径 (m)	荷重 (t)		作業半径 (m)	荷重 (t)	作業半径 (m)	荷重 (t)	作業半径 (m)	荷重 (t)
	作業半径 (m)	荷重 (t)	作業半径 (m)	荷重 (t)											
83.0°	5.3	3.50	6.0	3.50	8.7	2.40	11.0	1.60	83.0°	7.3	2.40	12.3	1.40	16.1	1.00
75.0°	11.8	3.50	12.8	3.50	15.4	2.40	17.3	1.60	78.0°	12.4	2.40	16.9	1.40	20.3	1.00
72.0°	14.2	3.50	15.2	3.22	17.7	2.18	19.4	1.54	75.0°	15.3	2.30	19.6	1.34	22.7	0.90
70.0°	15.7	3.42	16.7	2.95	19.2	2.05	20.8	1.51	72.0°	17.9	2.08	22.1	1.28	24.9	0.86
66.0°	18.5	2.88	19.7	2.45	22.0	1.85	23.4	1.45	70.0°	19.6	1.93	23.7	1.25	26.4	0.84
60.0°	22.5	2.33	24.0	1.92	26.1	1.55	27.2	1.34	66.0°	23.0	1.69	26.8	1.13	29.2	0.80
57.0°	24.4	2.11	26.1	1.70	28.0	1.43	29.0	1.29	60.0°	27.8	1.40	31.2	0.98	33.1	0.76
56.0°	25.0	2.01	26.7	1.62	28.6	1.37	29.5	1.25	56.0°	30.8	1.25	34.0	0.90	35.5	0.74
55.0°	25.6	1.85	27.4	1.50	29.2	1.30	30.1	1.20	55.0°	31.6	1.16	34.6	0.88	36.1	0.74
54.0°	26.2	1.70	28.0	1.36	29.8	1.21	30.6	1.16	54.0°	32.3	1.06	35.3	0.87	36.6	0.73
50.0°	28.6	1.18	30.5	0.88	32.1	0.80	32.7	0.79	53.0°	33.0	0.98	35.9	0.85	37.2	0.73
47.0°	30.2	0.87	32.3	0.60	33.7	0.54	34.2	0.53	50.0°	35.1	0.70	37.7	0.58	38.7	0.56
45.0°	31.3	0.69	33.4	0.43	34.8	0.39	35.1	0.38	47.0°	37.0	0.45	39.5	0.37	40.2	0.36
44.0°	31.8	0.60	33.9	0.35					46.0°	37.6	0.38	40.0	0.32		
最小ブーム角度	44°		44°		45°		45°		最小ブーム角度	46°		46°		47°	

アウトリガ中間(6.8m)張出(側方)

アウトリガ中間(6.8m)張出(側方)															
9.0mジブ									15.0mジブ						
ジブ角度 ブーム角度	5°				25°		45°		ジブ角度 ブーム角度	5°		25°		45°	
	ブーム長:36m以下		ブーム長:36mを超え39m以下		作業半径 (m)	荷重 (t)	作業半径 (m)	荷重 (t)		作業半径 (m)	荷重 (t)	作業半径 (m)	荷重 (t)	作業半径 (m)	荷重 (t)
	作業半径 (m)	荷重 (t)	作業半径 (m)	荷重 (t)											
83.0°	5.3	3.50	6.0	3.50	8.7	2.40	11.0	1.60	83.0°	7.3	2.40	12.3	1.40	16.1	0.90
78.0°	9.5	3.50	10.5	3.50	13.0	2.40	15.0	1.60	78.0°	12.4	2.40	16.9	1.40	20.3	0.90
75.0°	11.8	3.50	12.8	3.50	15.4	2.40	17.3	1.60	75.0°	15.3	2.30	19.6	1.34	22.7	0.90
72.0°	14.2	3.50	15.2	3.22	17.7	2.18	19.4	1.54	72.0°	17.9	2.08	22.1	1.28	24.9	0.86
70.0°	15.7	3.42	16.7	2.95	19.2	2.05	20.8	1.51	70.0°	19.6	1.93	23.7	1.25	26.4	0.84
66.0°	18.5	2.88	19.7	2.45	22.0	1.85	23.4	1.45	66.0°	23.0	1.69	26.8	1.13	29.2	0.80
62.0°	21.2	2.50	22.6	2.05	24.8	1.65	26.0	1.38	62.0°	26.2	1.49	29.8	1.03	31.8	0.77
60.0°	22.5	2.26	24.0	1.85	26.1	1.55	27.2	1.34	58.0°	29.3	1.24	32.6	0.94	34.3	0.75
58.0°	23.8	1.88	25.4	1.63	27.4	1.40	28.4	1.31	57.0°	30.1	1.16	33.3	0.92	34.9	0.75
55.0°	25.6	1.41	27.4	1.19	29.2	1.07	30.1	0.99	56.0°	30.8	1.04	34.0	0.84	35.5	0.74
52.0°	27.4	1.02	29.3	0.82	31.0	0.74	31.7	0.70	53.0°	33.0	0.71	35.9	0.59	37.2	0.55
48.0°	29.7	0.61	31.7	0.40	33.2	0.34	33.7	0.33	51.0°	34.4	0.52	37.1	0.44	38.2	0.39
47.0°	30.2	0.52	32.3	0.30					50.0°	35.1	0.44	37.7	0.37		
44.0°	31.8	0.28							48.0°	36.4	0.28				
最小ブーム角度	44°		47°		48°		48°		最小ブーム角度	48°		50°		51°	

アウトリガ中間(5.5m)張出(側方)

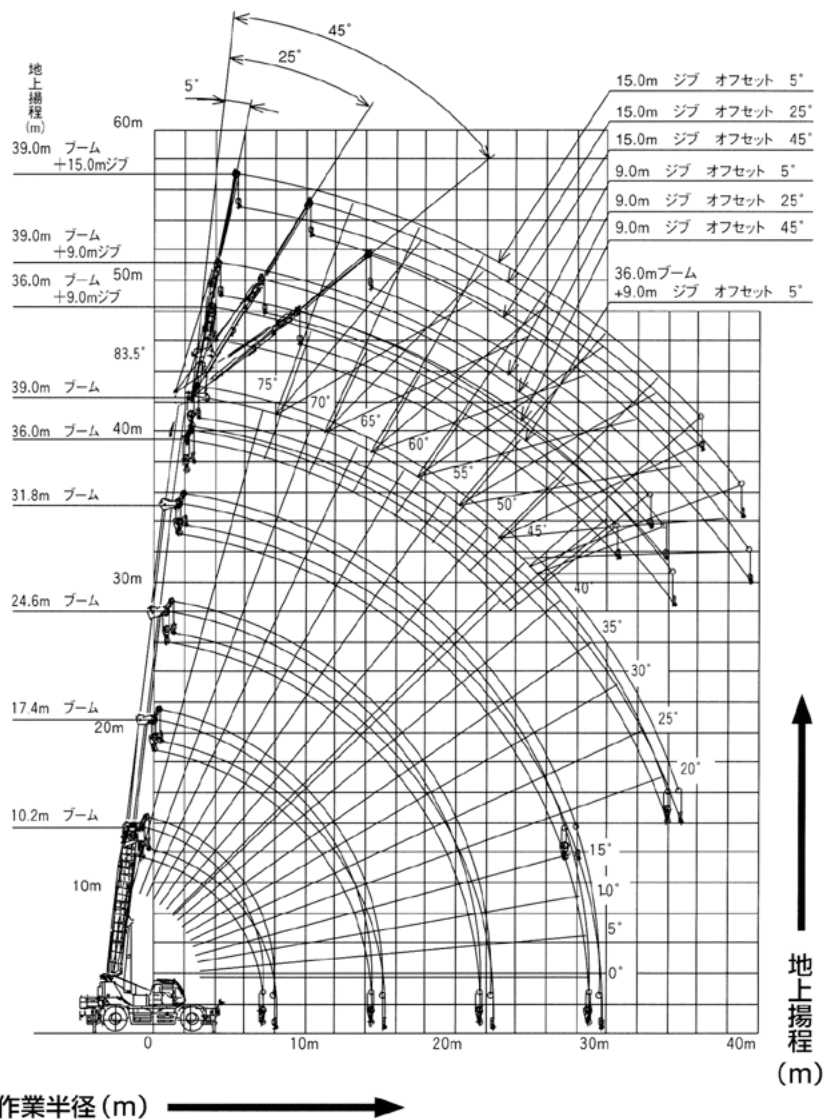
アウトリガ中間(5.5m)張出(側方)															
9.0mジブ									15.0mジブ						
ジブ角度 ブーム角度	5°				25°		45°		ジブ角度 ブーム角度	5°		25°		45°	
	ブーム長:36m以下		ブーム長:36mを超え39m以下		作業半径 (m)	荷重 (t)	作業半径 (m)	荷重 (t)		作業半径 (m)	荷重 (t)	作業半径 (m)	荷重 (t)	作業半径 (m)	荷重 (t)
	作業半径 (m)	荷重 (t)	作業半径 (m)	荷重 (t)											
83.0°	5.3	3.50	6.0	3.50	8.7	2.40	11.0	1.60	83.0°	7.3	2.40	12.3	1.40	16.1	0.90
78.0°	9.5	3.50	10.5	3.50	13.0	2.40	15.0	1.60	78.0°	12.4	2.40	16.9	1.40	20.3	0.90
75.0°	11.8	3.50	12.8	3.50	15.4	2.40	17.3	1.60	75.0°	15.3	2.30	19.6	1.34	22.7	0.90
70.0°	15.7	3.42	16.7	2.95	19.2	2.05	20.8	1.51	70.0°	19.6	1.93	23.7	1.25	26.4	0.84
68.0°	17.1	2.86	18.3	2.52	20.6	1.95	22.1	1.48	68.0°	21.3	1.81	25.3	1.19	27.8	0.82
67.0°	17.8	2.55	19.0	2.26	21.3	1.90	22.8	1.47	66.0°	23.0	1.69	26.8	1.13	29.2	0.80
65.0°	19.2	2.02	20.5	1.80	22.7	1.63	24.1	1.43	65.0°	23.8	1.46	27.6	1.10	29.9	0.79
60.0°	22.5	1.06	24.0	0.91	26.1	0.81	27.2	0.75	63.0°	25.5	1.13	29.1	0.89	31.2	0.78
57.0°	24.3	0.63	26.1	0.50	28.0	0.40	29.0	0.38	58.0°	29.3	0.47	32.6	0.34	34.3	0.30
56.0°	24.9	0.51	26.6	0.40					57.0°	30.1	0.36				
54.0°	26.0	0.28													
最小ブーム角度	54°		56°		57°		57°		最小ブーム角度	57°		58°		58°	

KOBELCO RK500-2

アウトリガ中間(4.1m)張出(側方)

ジブ角度		9.0mジブ								ジブ角度		15.0mジブ									
		5°				25°						45°				5°		25°		45°	
		ブーム長:36m以下		ブーム長:36mを超え39m以下		作業半径 (m)	荷重 (t)	作業半径 (m)	荷重 (t)			作業半径 (m)	荷重 (t)								
ブーム角度	作業半径(m)	荷重(t)	作業半径(m)	荷重(t)	ブーム角度					作業半径(m)	荷重(t)			作業半径(m)	荷重(t)	作業半径(m)	荷重(t)				
83.0°	5.3	3.50	6.0	3.50	8.7	2.40	11.0	1.60	83.0°	7.3	2.40	12.3	1.40	16.1	0.90						
78.0°	9.5	3.50	10.5	3.50	13.0	2.40	15.0	1.60	78.0°	12.4	2.40	16.9	1.40	20.3	0.90						
75.0°	11.8	3.50	12.8	3.50	15.4	2.31	17.3	1.60	75.0°	15.3	2.30	19.6	1.34	22.7	0.90						
74.0°	12.6	3.38	13.6	3.05	16.2	2.23	18.0	1.59	73.0°	17.1	2.15	21.3	1.30	24.2	0.87						
73.0°	13.4	2.96	14.4	2.63	16.9	2.05	18.7	1.56	72.0°	17.9	1.83	22.1	1.21	24.9	0.86						
70.0°	15.6	1.91	16.7	1.65	19.2	1.29	20.7	1.09	71.0°	18.8	1.57	22.9	1.12	25.7	0.85						
68.0°	17.0	1.38	18.3	1.15	20.6	0.89	21.9	0.74	69.0°	20.3	1.11	24.5	0.78	27.1	0.59						
66.0°	18.3	0.95	19.5	0.73	22.0	0.55	23.1	0.43	67.0°	22.0	0.73	26.0	0.49	28.3	0.35						
65.0°	19.0	0.75	20.2	0.55					66.0°	22.8	0.57	26.7	0.36								
62.0°	20.9	0.28																			
最小ブーム角度	62°		65°		66°		66°		最小ブーム角度	66°		66°		67°							

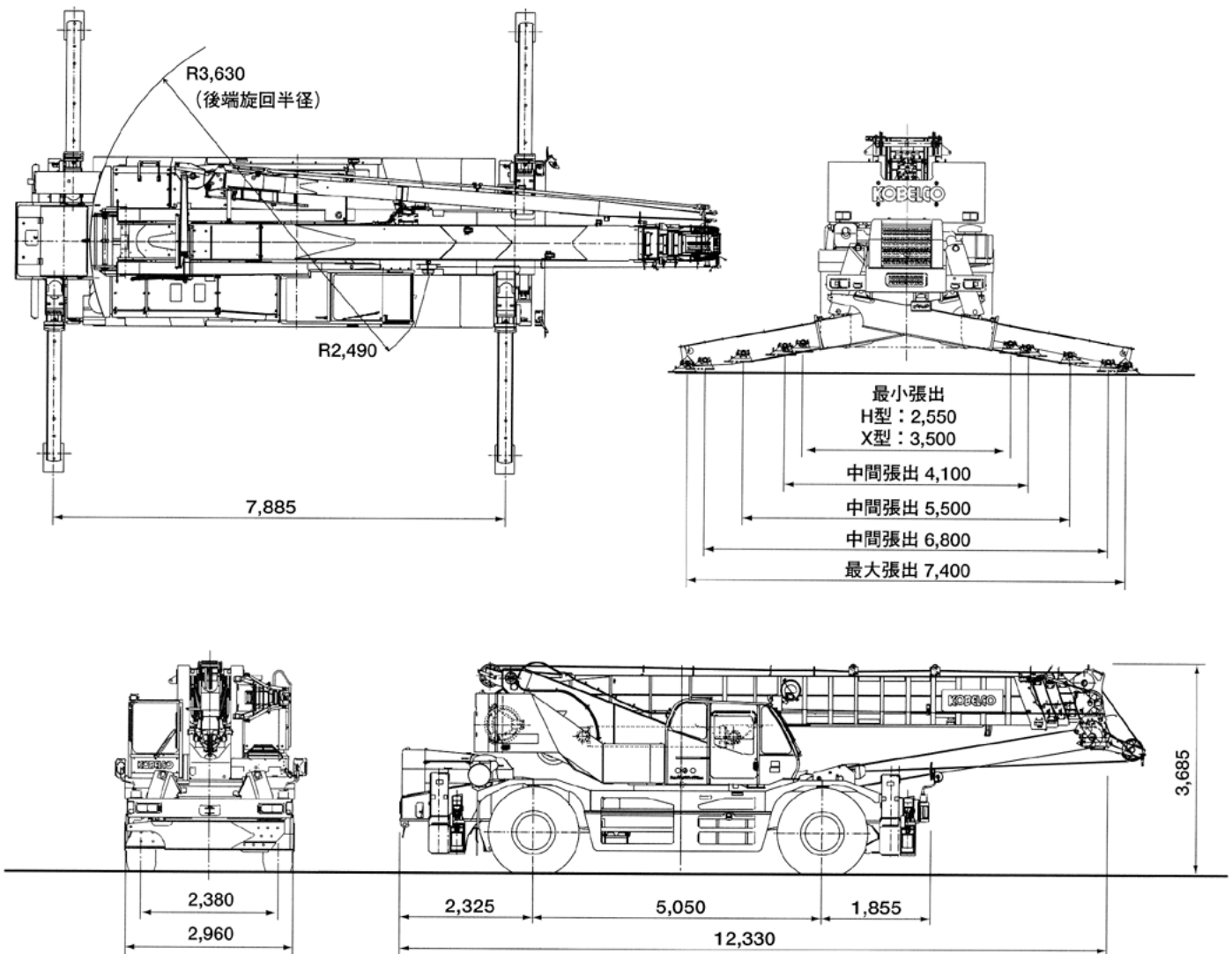
■作動範囲図



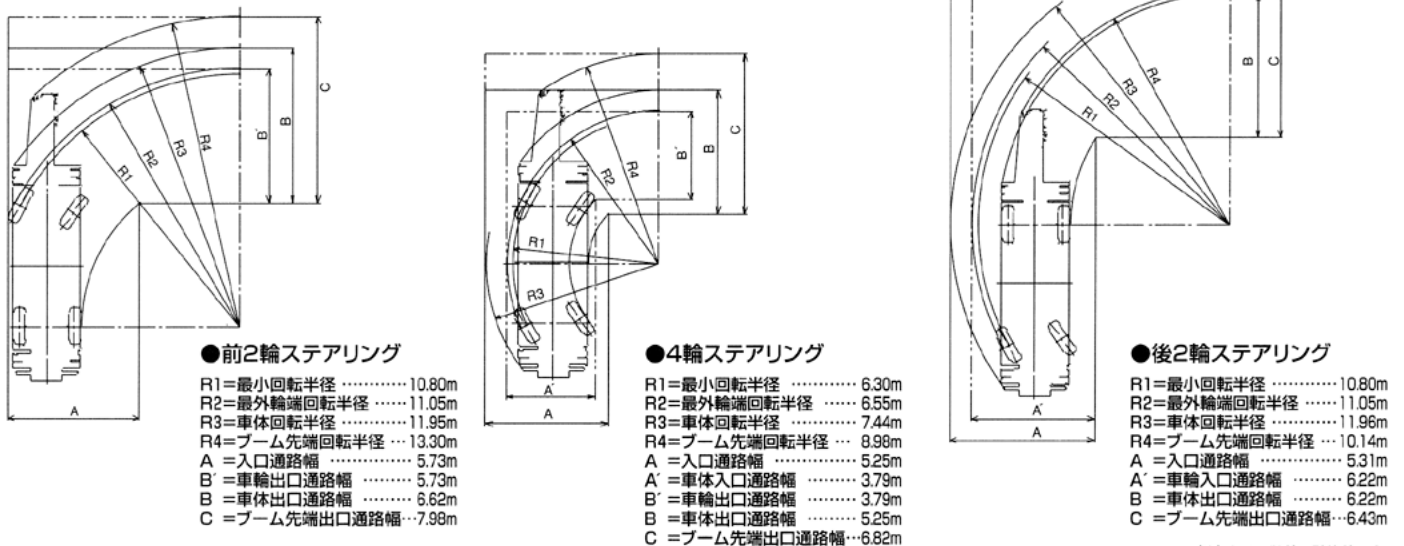
(注) 本図はブームおよびジブのたわみを含んでいません。

KOBELCO RK500-2

■外形寸法図 (単位:mm)



■最小直角通路幅



(注) 本図の数値は計算値です。